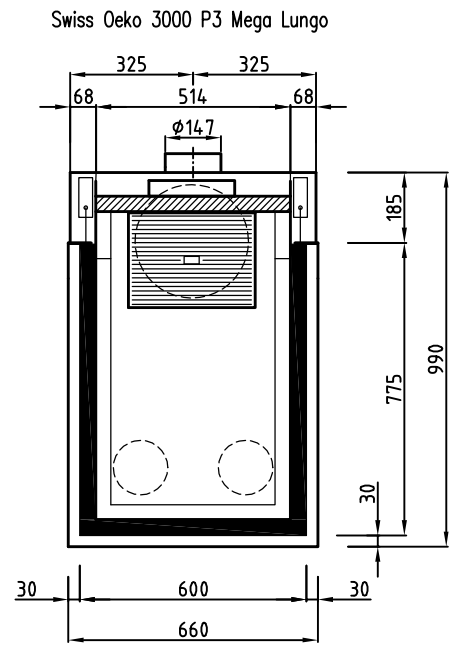
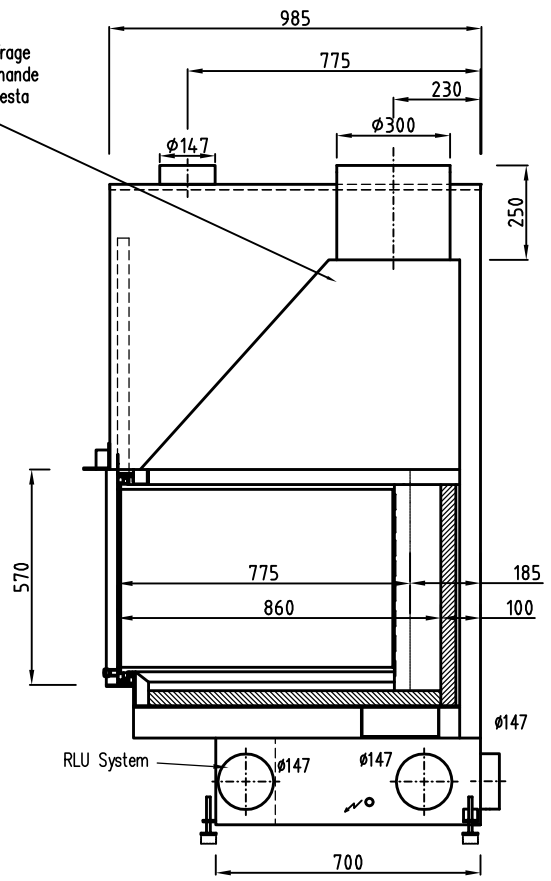


Auf Anfrage
Sur demande
Su richiesta



Swiss Oeko 3000 P3 Mega Lungo

- * Türe total versenkbar
- * porte entièrement invisible et rabattable
- * porta completamente a scomparsa

STAFFIERI AG 
 Tel: +41 71 966 38 16, Fax: +41 71 966 52 61
 office@cheminee-staffieri.ch, www.cheminee-staffieri.ch